

# 儲存裝置資訊



1. MSI 建議您在升級前先向當地服務中心索取經測試的儲存裝置清單，以避免可能遇到的硬體相容性問題。
2. 為達到最高的SSD效能，MSI建議使用經MSI認證過的SSD並參考欄位內標註的 **Stripe Size** 做設定。
3. 2.5 吋 vs. mSATA vs. M.2 SSD

<b>RAID 0<sup>[1]</sup></b>
Up to 4 x M.2 SSD
<b>128KB</b>



2.5" SATA



mSATA



M.2 Type 2280

# 我需要哪一種M.2 SSD Drive ?

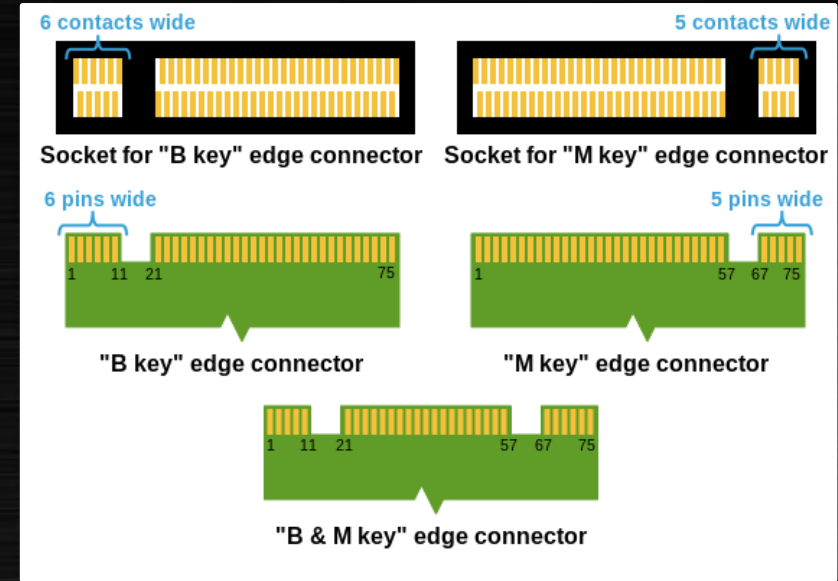


## 1. 插槽 & 卡榫：

請根據您的筆電來準備正確的SSD插槽及即卡榫的組合。M.2 SSD有三種類型的卡榫，B Key、M Key和B+M Key。

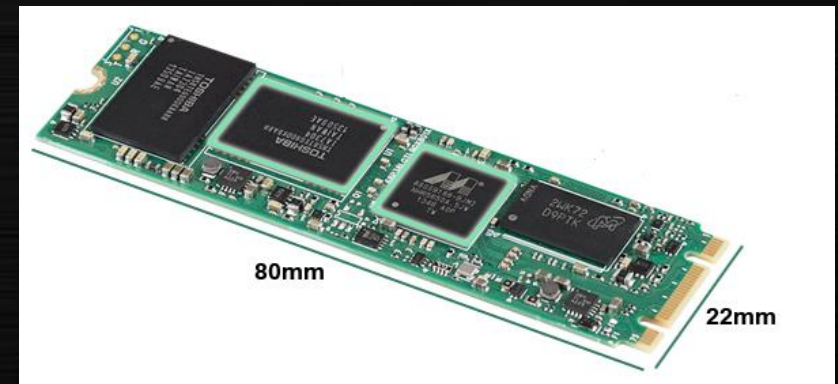
- B key卡榫適用於‘B’ Key卡榫的插槽（也稱為 Socket 2）
- M key卡榫適用‘M’ Key卡榫的插槽（也稱為 Socket 3）
- B+M Key卡榫同時適用於兩種卡榫的插槽

\* 筆電所支援的插槽及卡榫請參考表格內‘M.2插槽’欄位



## 2. 實體尺寸：

M.2 SSD有多種尺寸，像是2242、2260和2280，MSI筆電支援 **Type 2280**。



## 3. 邏輯介面（Logical interface）：

M.2硬碟可透過SATA controller或PCI-E bus x2、x4模式連接。

# 目錄



## 1. MSI 電競筆記型電腦 搭載

- NVIDIA GeForce 900M系列顯示卡與 Intel HM170/CM236晶片組
- NVIDIA GeForce 900M系列顯示卡
- NVIDIA GeForce 800M系列顯示卡
- NVIDIA GeForce 700M系列顯示卡
- Gaming Dock

## 2. MSI 行動繪圖工作站

## 3. MSI Prestige 筆記型電腦



# MSI 電競筆記型電腦 搭載 - NVIDIA GeForce 900M系列顯示卡與 Intel HM170/CM236晶片組

筆記型電腦	顯示卡/晶片組	M.2 SSD 插槽	M.2 SSD 介面	2.5吋SATA 硬碟/固態硬碟	光碟機	RAID 0 <sup>*[1]</sup>
GT80S 6QF GT80S 6QE GT80S 6QD	GTX 980 SLI/CM236 GTX 980M SLI/CM236 GTX 970M SLI/CM236	1 x M.2 Socket 2 for B Key Type 2280 2 x M.2 Socket 3 for M Key Type 2280	1 x SATA3 2 x NVMe PCI-e	1 x SATA3	SATA2	Up to 2 x M.2 NVMe PCI-e SSD 128KB
GT72S 6QF GT72S 6QE GT72S 6QD	GTX 980/CM236 GTX 980M/CM236 GTX 970M/CM236	2 x M.2 Socket 2 for B Key Type 2280 2 x M.2 Socket 3 for M Key Type 2280	2 x SATA3 2 x NVMe PCI-e	1 x SATA3	SATA3	Up to 2 x M.2 SATA SSD 64KB Up to 2 x M.2 NVMe PCI-e SSD 128KB
GT72 6QE GT72 6QD	GTX 980M/HM170 GTX 970M/HM170	2 x M.2 Socket 2 for B Key Type 2280 1 x M.2 Socket 3 for M Key Type 2280	2 x SATA3 1 x NVMe PCI-e	1 x SATA3	SATA3	Up to 2 x M.2 SATA SSD 64KB
GS70 6QE GS70 6QC	GTX 970M/HM170 GTX 960M/HM170	1 x M.2 Socket 3 for M Key Type 2280	1 x SATA3/NVMe PCI-e (Combo) <sup>*[2]</sup>	1 x SATA3	X	X
GS60 6QE	GTX 970M/HM170	1 x M.2 Socket 3 for M Key Type 2280	1 x SATA3/NVMe PCI-e (Combo) <sup>*[2]</sup>	1 x SATA3	X	X
GS60 6QC	GTX 960M/HM170	1 x M.2 Socket 3 for M Key Type 2280	1 x SATA3/NVMe PCI-e (Combo) <sup>*[2]</sup>	1 x SATA3	X	X
GS40 6QE	GTX 970M/HM170	1 x M.2 Socket 3 for M Key Type 2280	1 x SATA3/NVMe PCI-e (Combo) <sup>*[2]</sup>	1 x SATA3	X	X

\*[1]: 為達到最高的SSD效能，MSI建議使用經MSI認證過的SSD並參考欄位內標註的Stripe Size做設定。

\*[2]: M.2 combo插槽可以支援M.2 SATA SSD和M.2 NVMe PCI-e SSD兩種規格。



# MSI 電競筆記型電腦 搭載 - NVIDIA GeForce 900M系列顯示卡與 Intel HM170/CM236晶片組

筆記型電腦	顯示卡/晶片組	M.2 SSD 插槽	M.2 SSD 介面	2.5吋SATA 硬碟/固態硬碟	光碟機	RAID 0 <sup>*[1]</sup>
GE62 6QD GE62 6QC GE62 6QL GE72 6QC GE72 6QD GE72 6QL	GTX 960M/HM170 GTX 960M/HM170 GTX 950M/HM170 GTX 960M/HM170 GTX 960M/HM170 GTX 950M/HM170	1 x M.2 Socket 3 for M Key Type 2280	1 x SATA3/NVMe PCI-e (Combo) <sup>*[2]</sup>	1 x SATA3	SATA3	X
GE72 6QF GE62 6QF	GTX 970M/HM170	1 x M.2 Socket 3 for M Key Type 2280	1 x SATA3/NVMe PCI-e (Combo) <sup>*[2]</sup>	1 x SATA3	SATA3	X
GP72 6QE GP62 6QE	GTX 950M/HM170	1 x M.2 Socket 3 for M Key Type 2280	1 x SATA3/NVMe PCI-e (Combo) <sup>*[2]</sup>	1 x SATA3	SATA3	X

\*[1]: 為達到最高的SSD效能，MSI建議使用經MSI認證過的SSD並參考欄位內標註的Stripe Size做設定。

\*[2]: M.2 combo插槽可以支援M.2 SATA SSD和M.2 NVMe PCI-e SSD兩種規格。





# MSI 電競筆記型電腦 搭載 - NVIDIA GeForce 900M系列顯示卡

筆記型電腦	顯示卡/晶片組	mSATA插槽	M.2插槽	M.2介面	2.5吋SATA 硬碟/固態硬碟	光碟機	RAID 0*[1]
GT80 2QE GT80 2QD GT80 2QC	GTX 980M SLI/HM87 GTX 970M SLI/HM87 GTX 965M SLI/HM87	X	4 x M.2 Socket 2 for B Key Type 2280	4 x SATA3	1 x SATA2	SATA2	Up to 4 x M.2 SSD 128KB
GT72 2QE GT72 2QD	GTX 980M/HM87 GTX 970M/HM87	X	4 x M.2 Socket 2 for B Key Type 2280	4 x SATA3	1 x SATA3	SATA2	Up to 4 x M.2 SSD 64KB
GT70 2QD GT60 2QE GT60 2QD	GTX 980M/HM87 GTX 970M/HM87	3 x SATA3 (mSATA轉SATA轉接卡)	X	X	2 x SATA3	SATA2	Up to 3 x mSATA SSD 128KB
GS70 2QE GS70 2QD GS70 2QC	GTX 970M/HM87 GTX 965M/HM87 GTX 960M/HM87	3 x SATA3	X	X	1 x SATA3	X	Up to 3 x mSATA SSD 128KB
GS60 2QE GS60 2QD GS60 2QC	GTX 970M/HM87 GTX 965M/HM87 GTX 960M/HM87	X	2 x M.2 Socket 2 for B Key Type 2280	2 x SATA3	1 x SATA3	X	Up to 2 x M.2 SSD 128KB
GE72 2QF GE62 2QF GE72 2QE GE62 2QE	GTX 970M/HM87 GTX 965M/HM87	X	2 x M.2 Socket 2 for B Key Type 2280 1 x M.2 Socket 3 for M Key Type 2280	3 x SATA3	1 x SATA3	SATA2	Up to 3 x M.2 SSD 128KB
GE72 2QD GE62 2QD	GTX 960M/HM87	X	2 x M.2 Socket 2 for B Key Type 2280 1 x M.2 Socket 3 for M Key Type 2280	3 x SATA3	1 x SATA3	SATA2	Up to 3 x M.2 SSD 128KB
GE72 2QC GE62 2QC GE72 2QL GE62 2QL	GTX 960M/HM87 GTX 950M/HM87	X	1 x M.2 Socket 2 for B Key Type 2280	1 x SATA3	1 x SATA3	SATA2	X

\*[1]: 為達到最高的SSD效能，MSI建議使用經MSI認證過的SSD並參考欄位內標註的Stripe Size做設定。



# MSI 電競筆記型電腦 搭載 - NVIDIA GeForce 900M系列顯示卡

筆記型電腦	顯示卡/晶片組	mSATA插槽	M.2插槽	M.2介面	2.5吋SATA 硬碟/固態硬碟	光碟機	RAID 0 <sup>*[1]</sup>
GE70 2QE GE60 2QE GE70 2QD GE60 2QD	GTX 960M/HM86 GTX 950M/HM86	1 x SATA3	X	X	1 x SATA3	SATA2	X
GP72 2QE GP62 2QE GP72 2QD GP62 2QD	GTX 950M/HM86 GTX 940M/HM86	X	1 x M.2 Socket 2 for B Key Type 2280	1 x SATA3	1 x SATA3	SATA2	X
GP70 2QF GP60 2QF GP70 2QE GP60 2QE	GTX 950M/HM87 GT 940M/HM86	1 x SATA3	X	X	1 x SATA3	SATA2	X

\*[1]: 為達到最高的SSD效能，MSI建議使用經MSI認證過的SSD並參考欄位內標註的Stripe Size做設定。

# MSI 電競筆記型電腦 搭載 - NVIDIA GeForce 800M系列顯示卡



筆記型電腦	顯示卡/晶片組	mSATA插槽	M.2插槽	M.2介面	2.5吋SATA 硬碟/固態硬碟	光碟機	RAID 0 <sup>*[1]</sup>
GT72 2PE GT72 2PC	GTX 880M/HM87 GTX 870M/HM87	X	4 x M.2 Socket 2 for B Key Type 2280	4 x SATA3	1 x SATA2	SATA2	Up to 4 x M.2 SSD 128KB
GT70 2PE GT60 2PE GT70 2PC GT60 2PC	GTX 880M/HM87 GTX 870M/HM87	3 x SATA3 (mSATA轉SATA轉接卡) X	X X	X X	1 x SATA3 2 x SATA3	SATA2	Up to 3 x mSATA SSD 128KB
GS70 2PE GS70 2PC	GTX 870M/HM87 GTX 860M/HM87	3 x SATA3	X	X	1 x SATA3	X	Up to 3 x mSATA SSD 128KB
GS60 2PE GS60 2PC	GTX 870M/HM87 GTX 860M/HM87	X	2 x M.2 Socket 2 for B Key Type 2280	2 x SATA3	1 x SATA3	X	Up to 2 x M.2 SSD 128KB
GS60 2PL GS60 2PM	GTX 850M/HM86 840M /HM86	X	1 x M.2 Socket 2 for B Key Type 2280	1 x SATA3	1 x SATA3	X	X
GE70 2PE GE60 2PF GE60 2PE	GTX 860M/HM87	2 x SATA3	X	X	1 x SATA3	SATA2	Up to 2 x mSATA SSD 128KB
GE70 2PC GE60 2PC GE60 2PG	GTX 850M/HM86	1 x SATA3	X	X	1 x SATA3	SATA2	X
GE70 2PL GE60 2PL	GTX 850M/HM86	1 x SATA3	X	X	1 x SATA3	SATA2	X
GE40 2PC	GTX 850M/HM87	2 x SATA3 (mSATA轉SATA轉接卡) X	X X	X X	1 x SATA2 光碟機位置 1 x SATA3	X SATA2 <sup>*[2]</sup>	Up to 2 x mSATA SSD 128KB
GP70 2PE GP60 2PE	840M/HM86	1 x SATA3	X	X	1 x SATA3	SATA2	X

\*[1]: 為達到最高的SSD效能，MSI建議使用經MSI認證過的SSD並參考欄位內標註的Stripe Size做設定。

\*[2]: 光碟機為選擇性搭配銷售；若無搭配光碟機，光碟機槽內附有一硬碟外接盒可供額外的2.5" HDD、SSD及硬碟轉接板使用。





# MSI 電競筆記型電腦 搭載 - NVIDIA GeForce 700M系列顯示卡

筆記型電腦	顯示卡/晶片組	mSATA插槽	M.2插槽	M.2介面	2.5吋SATA 硬碟/固態硬碟	光碟機	RAID 0 <sup>*[1]</sup>
GT70 Dragon Edition 2 GT70 Dragon Edition 2 Extreme GT70 2OD GT60 2OD GT70 2OC GT60 2OC	GTX 780M/HM87  GTX 770M/HM87	3 x SATA3 (mSATA轉SATA轉接卡)  X	X  X	X  X	1 x SATA2  2 x SATA3	SATA2	Up to 3 x mSATA SSD 128KB
GS70 Stealth	GTX 765M/HM87	2 x SATA3	X	X	1 x SATA3	X	Up to 2 x mSATA SSD 128KB
GE70 2OE GE60 2OE	GTX 765M/HM87	2 x SATA3	X	X	1 x SATA3	SATA2	Up to 2 x mSATA SSD 128KB
GE70 2OD GE60 2OD GE70 2OC GE60 2OC	GTX 760M/HM86  GT 750M/HM86	1 x SATA3	X	X	1 x SATA3	SATA2	X
GE40 2OC	GTX 760M/HM87	2 x SATA3 (mSATA轉SATA轉接卡)  X	X  X	X  X	1 x SATA2 光碟機位置 1 x SATA3	X SATA2 <sup>*[2]</sup>	Up to 2 x mSATA SSD 128KB
GE40 2OL	GT 750M/HM86	1 x SATA3	X	X	1 x SATA3	SATA2	X
GP70 GP60	GT 740M/HM86	X	X	X	1 x SATA3	SATA2	X

\*[1]: 為達到最高的SSD效能，MSI建議使用經MSI認證過的SSD並參考欄位內標註的Stripe Size做設定。

\*[2]: 光碟機為選擇性搭配銷售；若無搭配光碟機，光碟機槽內附有一硬碟外接盒可供額外的2.5" HDD、SSD及硬碟轉接板使用。



# MSI電競筆記型電腦 搭載 - Gaming Dock

筆記型電腦	顯示卡/晶片組	mSATA插槽	M.2插槽	M.2介面	2.5吋SATA 硬碟/固態硬碟	光碟機	RAID 0 <sup>*[1]</sup>
GS30 2M	Intel Iris Pro Graphics 5200/ HM87	X	2 x M.2 Socket 2 for B Key Type 2280	2 x SATA3	X	X	Up to 2 x M.2 SSD 128KB
GS30 2M Gaming Dock	compatible PCIE x 16 (Gen3) graphics card <sup>*[2]</sup>	X	X	X	1 x SATA3 3.5" HDD <sup>*[3]</sup>	X	X

\*[1]: 為達到最高的SSD效能，MSI建議使用經MSI認證過的SSD並參考欄位內標註的Stripe Size做設定。

\*[2]: MSI建議使用經MSI認證過的顯示卡以避免可能遇到的相容性問題。

\*[3]: 若要使用2.5吋硬碟，需另外購買2.5吋轉3.5吋硬碟轉接架。



# MSI 行動繪圖工作站 搭載 - Intel HM170/CM236晶片組

筆記型電腦	顯示卡/晶片組	M.2 SSD 插槽	M.2 SSD 介面	2.5吋SATA 硬碟/固態硬碟	光碟機	RAID 0*[1]
WS60 6QI	Quadro M1000M	1 x NVMe M.2 SSD by (PCIe Gen3 X4 / SATA-SSD) Combo for M Key Type 2280	1x SATA3/PCIE Combo	1 x SATA3	X	Up to 1 x M.2 SATA/PCIE combo SSD <b>128KB</b>
WT72 6QK	Quadro M3000M	2 x M.2 NVMe (PCI-e Gen3 x4) SSD for M Key Type 2280 (Optional)	2 x NVMe PCI-e	1 x SATA3	SATA3	2 x M.2 NVMe (PCI-e Gen3 x4) SSD in Raid 0 (optional) <b>128KB</b>
		4 x M.2 SATA SSD for B Key Type 2280 (Optional)	4 x SATA3			4 x M.2 SATA SSD in Raid 0/5 (optional) <b>128KB</b>

\*[1]: 為達到最高的SSD效能，MSI建議使用經MSI認證過的SSD並參考欄位內標註的Stripe Size做設定。

\*[2]: 搭配Intel CM236晶片組的筆記型電腦可以透過特定的SSD轉接卡支援4個M.2 SATA SSD。



# MSI 行動繪圖工作站

筆記型電腦	顯示卡/晶片組	mSATA插槽	M.2插槽	M.2介面	2.5吋SATA 硬碟/固態硬碟	光碟機	RAID 0*[1]
WT72 2OL WT72 2OK WT72 2OM	Quadro K4100M/HM87 Quadro K3100M/HM87 Quadro K2200M/HM87	X	4 x M.2 Socket 2 for B Key Type 2280	4 x SATA3	1 x SATA2	SATA2	Up to 4 x M.2 SSD 64KB
WT70 2OL WT70 2OK	Quadro K4100M/HM87	3 x SATA3 (mSATA轉SATA轉接卡)	X	X	1 x SATA3	SATA2	Up to 3 x mSATA SSD 128KB
WT60 2OK	Quadro K3100M/HM87	X	X	X	2 x SATA3		
WT60 2OJ	Quadro K2100M/HM87	2 x SATA3 (mSATA轉SATA轉接卡)	X	X	1 x SATA3	SATA2	Up to 3 x mSATA SSD 128KB
		X	X	X	2 x SATA3		
WS60 2OJ	Quadro K2100M/HM87	X	2 x M.2 Socket 2 for B Key Type 2280	2 x SATA3	1 x SATA2	X	Up to 2 x M.2 SSD 128KB
GT70 2OL GT70 2OK	Quadro K4100M/HM87 Quadro K2000M/HM87	3 x SATA3 (mSATA轉SATA轉接卡)	X	X	1 x SATA3	SATA2	Up to 3 x mSATA SSD 128KB
		X	X	X	2 x SATA3		
GT70 0NG GT70 0NH	Quadro K2000M/HM77 Quadro K3000M/HM77	3 x SATA3 (mSATA轉SATA轉接卡)	X	X	1 x SATA3	SATA2	Up to 3 x mSATA SSD 128KB
		X	X	X	2 x SATA3		
GT60 2OK GT60 2OJ	Quadro K3100M/HM87 Quadro K2100M/HM87	2 x SATA3 (mSATA轉SATA轉接卡)	X	X	1 x SATA3	SATA2	Up to 2 x mSATA SSD 128KB
		X	X	X	2 x SATA3		
GT60 0NG GT60 0NF	Quadro K2000M/HM77 Quadro K1000M/HM77	3 x SATA3 (mSATA轉SATA轉接卡)	X	X	1 x SATA3	SATA2	Up to 3 x mSATA SSD 128KB
		X	X	X	2 x SATA3		

\*[1]: 為達到最高的SSD效能，MSI建議使用經MSI認證過的SSD並參考欄位內標註的Stripe Size做設定。

# MSI Prestige 筆記型電腦 搭載 - NVIDIA GeForce 900M系列顯示卡與 Intel HM170/CM236晶片組

筆記型電腦	顯示卡/晶片組	M.2 SSD 插槽	M.2 SSD 介面	2.5吋SATA 硬碟/固態硬碟	光碟機	RAID 0 <sup>*[1]</sup>
PX60 6QD	GTX 950M/HM170	1 x M.2 Socket 3 for M Key Type 2280	1 x SATA3/NVMe PCI-e (Combo) <sup>*[2]</sup>	1 x SATA3	X	X
PE70 6QE PE60 6QE PE60 6QD PE70 6QD	GTX 960M/HM170 GTX 950M/HM170	1 x M.2 Socket 3 for M Key Type 2280	1 x SATA3/NVMe PCI-e (Combo) <sup>*[2]</sup>	1 x SATA3	SATA3	X

\*[1]: 為達到最高的SSD效能，MSI建議使用經MSI認證過的SSD並參考欄位內標註的Stripe Size做設定。

\*[2]: M.2 combo插槽可以支援M.2 SATA SSD和M.2 NVMe PCI-e SSD兩種規格。



# MSI Prestige 筆記型電腦 搭載 - NVIDIA GeForce 900M系列顯示卡



筆記型電腦	顯示卡/晶片組	mSATA插槽	M.2插槽	M.2介面	2.5吋SATA 硬碟/固態硬碟	光碟機	RAID 0*[1]
PE70 2QE PE60 2QE PE70 2QD PE60 2QD	GTX 960M/HM87  GTX 950M/HM87	X	1 x M.2 Socket 2 for B Key Type 2280	1x SATA3	1 x SATA3	SATA2	X
PX60 2QD	GTX 950M/HM87	X	1 x M.2 Socket 2 for B Key Type 2280	1x SATA3	1 x SATA3	X	X